

REFERENCE DRAWINGS მითითებული ნახაზები	
DRAWING NO. ნახაზის ნომერი	TITLE ნახაზის სათაური
K06-00-0001	General Notes
K06-20-0003	Foundation Road Bridge II - Plan View - FWK
K06-20-0004	Foundation Road Bridge II - Sections A-C - FWK

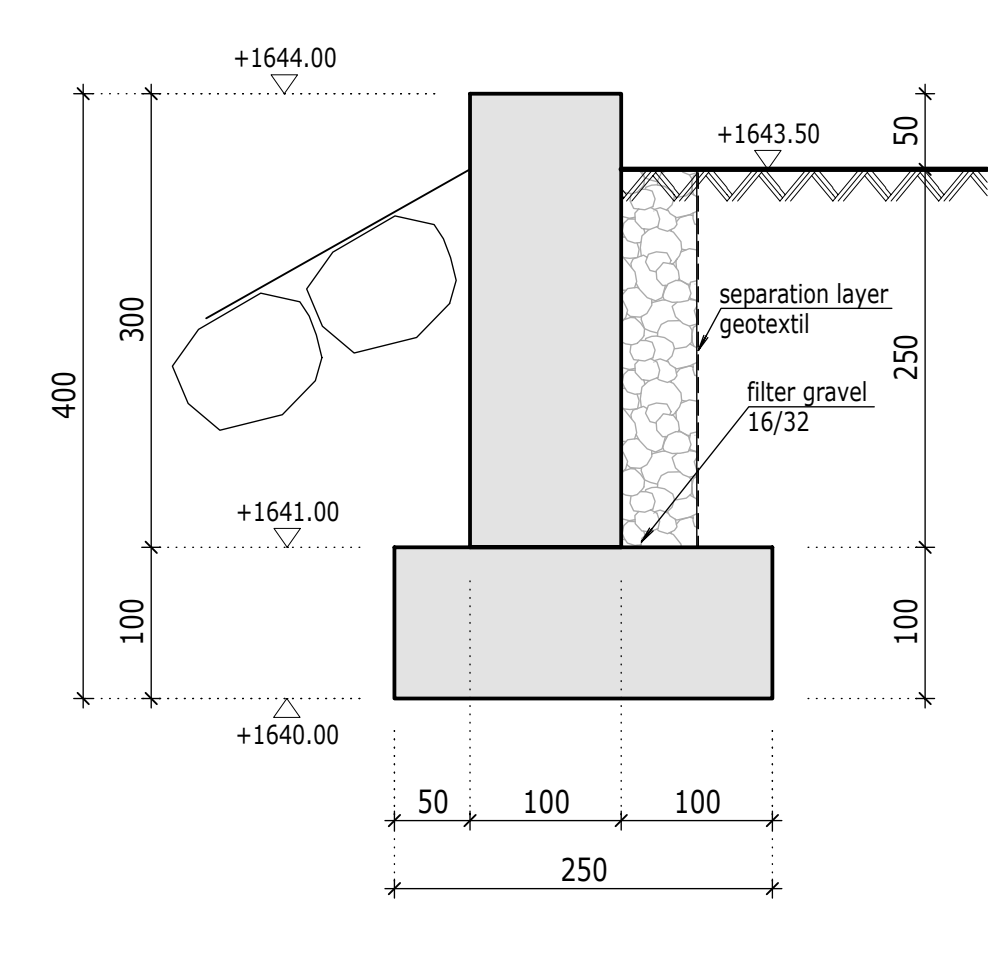
NOTES : შენიშვნა :

1. ALL DIMENSIONS ARE IN CENTIMETRES UNLESS NOTED OTHERWISE.
1. ნახაზში მოცემული საზომებიცენტრებშია, გარდა შენიშვნისა თუ სხვაგვარი არ არის აღნიშნული
2. ALL LEVELS ARE IN METRES AND RELATE TO SEA LEVEL.
2. დონეები მოცემულია მეტრებში და დაცემიზღვრულია ზღვის დონიდან
3. ALL DIMENSIONS ARE TO FACE OF CONCRETE, MASONRY (WITHOUT PLASTERING) OR FINISHED FACE OF STUD PARTITION.
3. ყველა ნახაზის ზომები მითითებულია ბეტონის, აგურის/ბლოკის (ბათქმის გარეშე) ზედაპირის ან ციხის ბოლოდან ზედაპირამდე

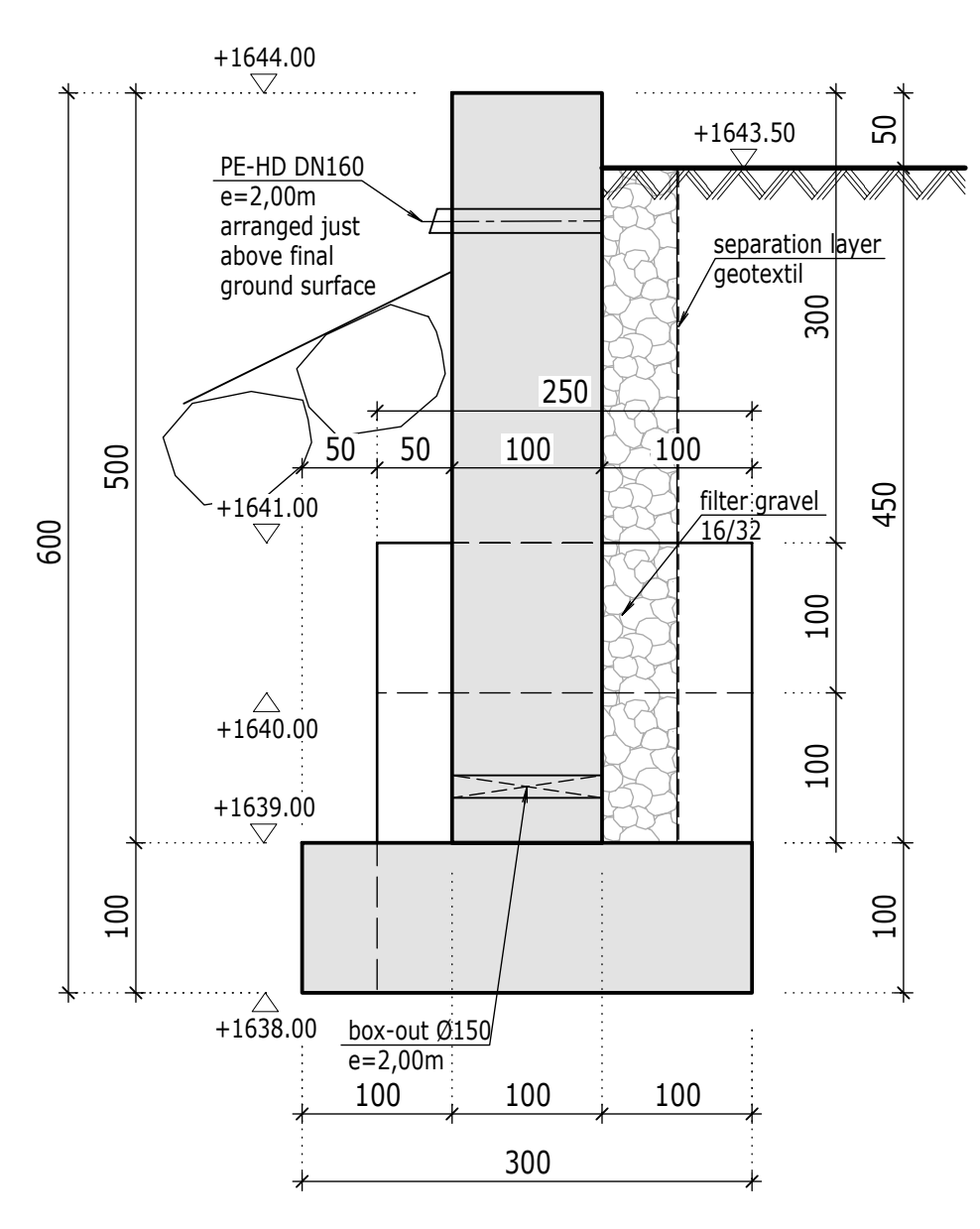
REMARKS:

TL = TOP LEVEL (RAW FLOOR LEVEL) ზედა დონე	CO = CEILING OPENING - ირრეტყვიე სი ნოროვიე ჭრის ცარილი
BL = BOTTOM LEVEL დაბლა დონე	WO = WALL OPENING - ირრეტყვიე სი ნოროვიე აბრეტყვიე ცარილი
FO = FLOOR OPENING ბეტონის ცარილი	CJ = CONSTRUCTION JOINT სამშენებლო ხაზი
REINFORCED CONCRETE ბეტონბეტონი	EJ = EXPANSION JOINT ფორმბეტონბეტონი ხაზი
LEAN CONCRETE საყუხუხუ ბეტონი	th = THICKNESS სისქე
PRECAST CONCRETE PART ბეტონბეტონი ნაწილი	SECONDARY CONCRETE ბეტონბეტონი ნაწილი
WALLS AND COLUMNS FLOOR ABOVE	

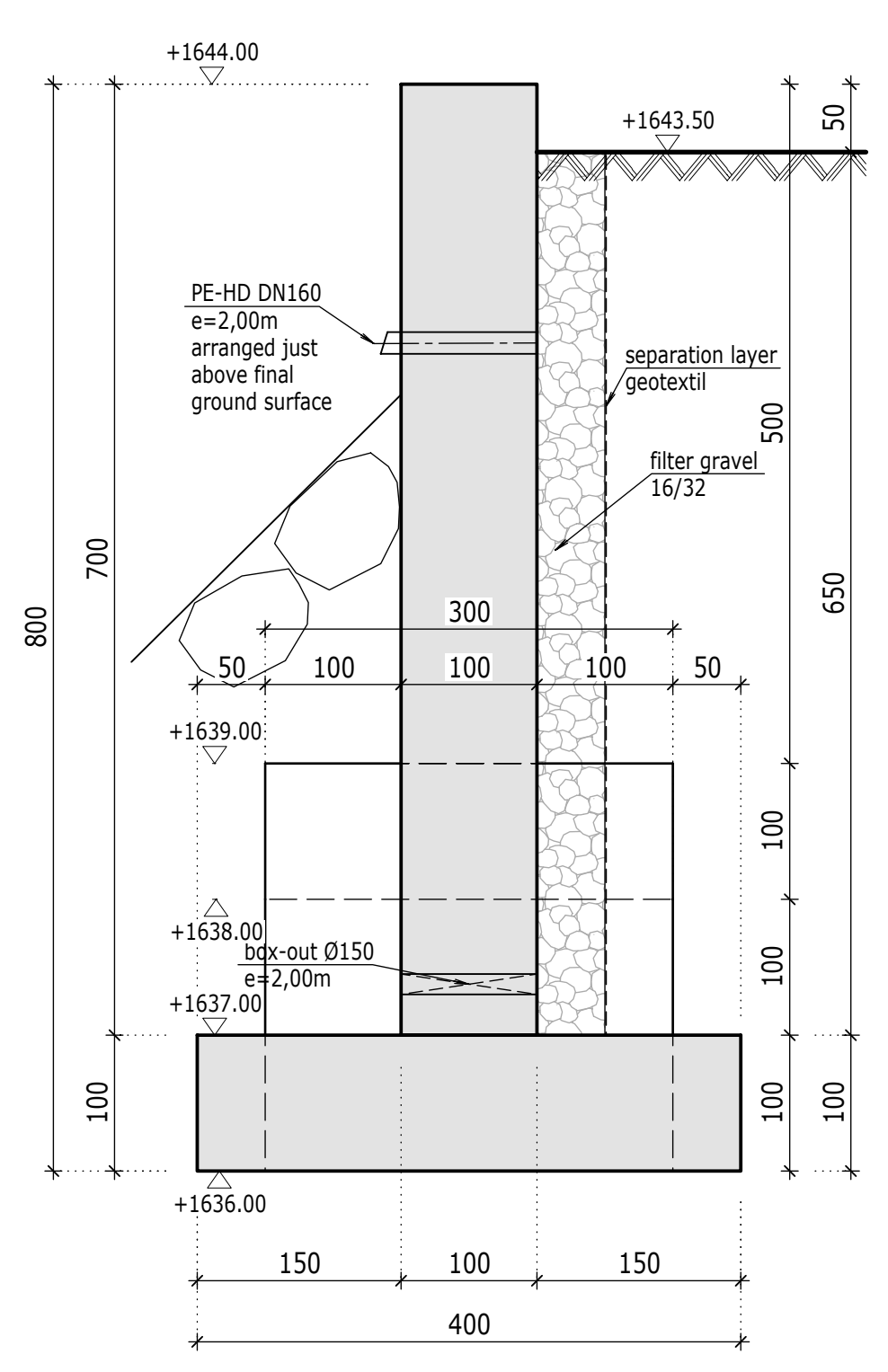
SECTION 1-1
SCALE 1:50
ქროლი 1-1
მასშტაბი 1:50



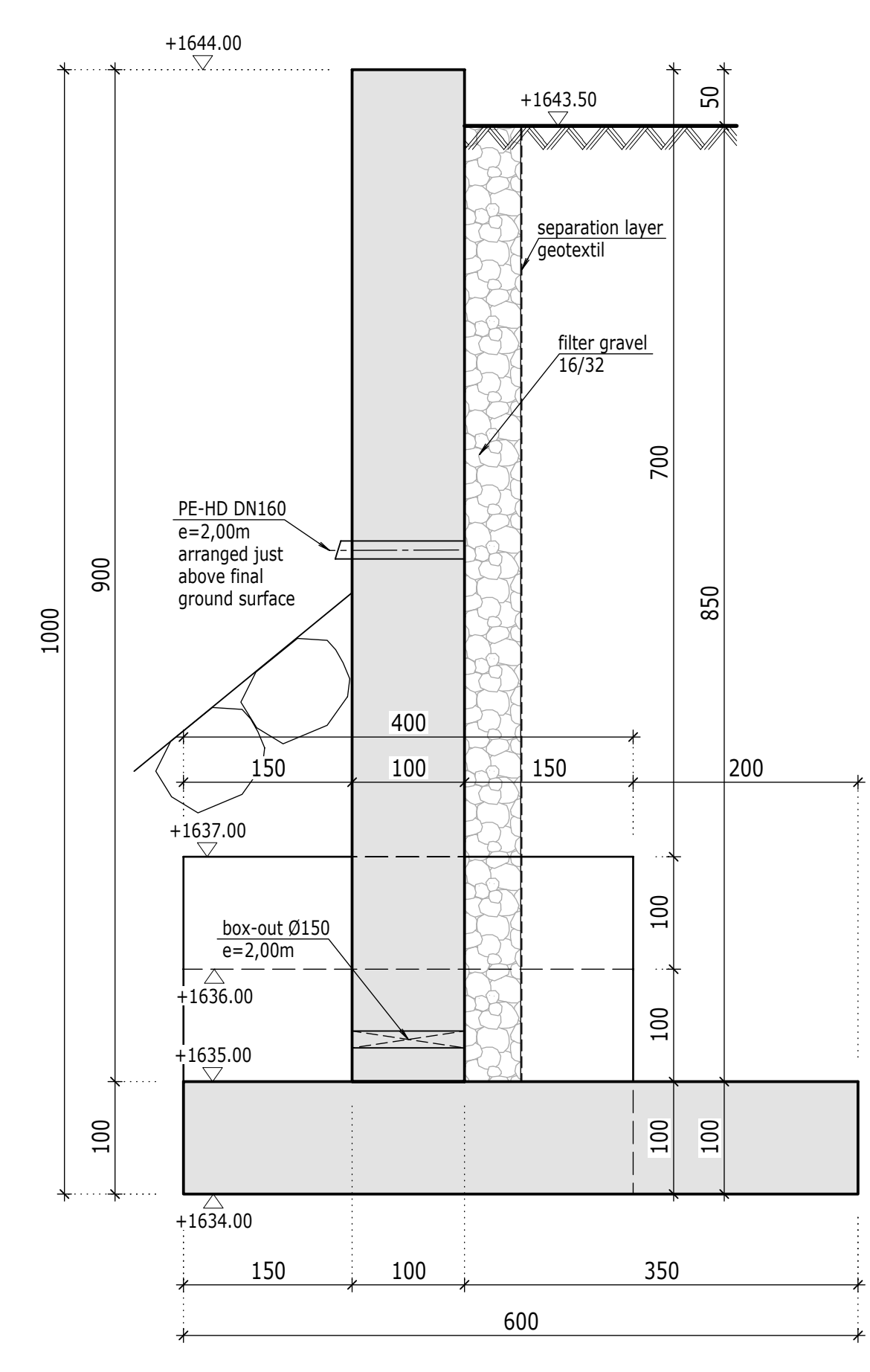
SECTION 2-2
SCALE 1:50
ქროლი 2-2
მასშტაბი 1:50



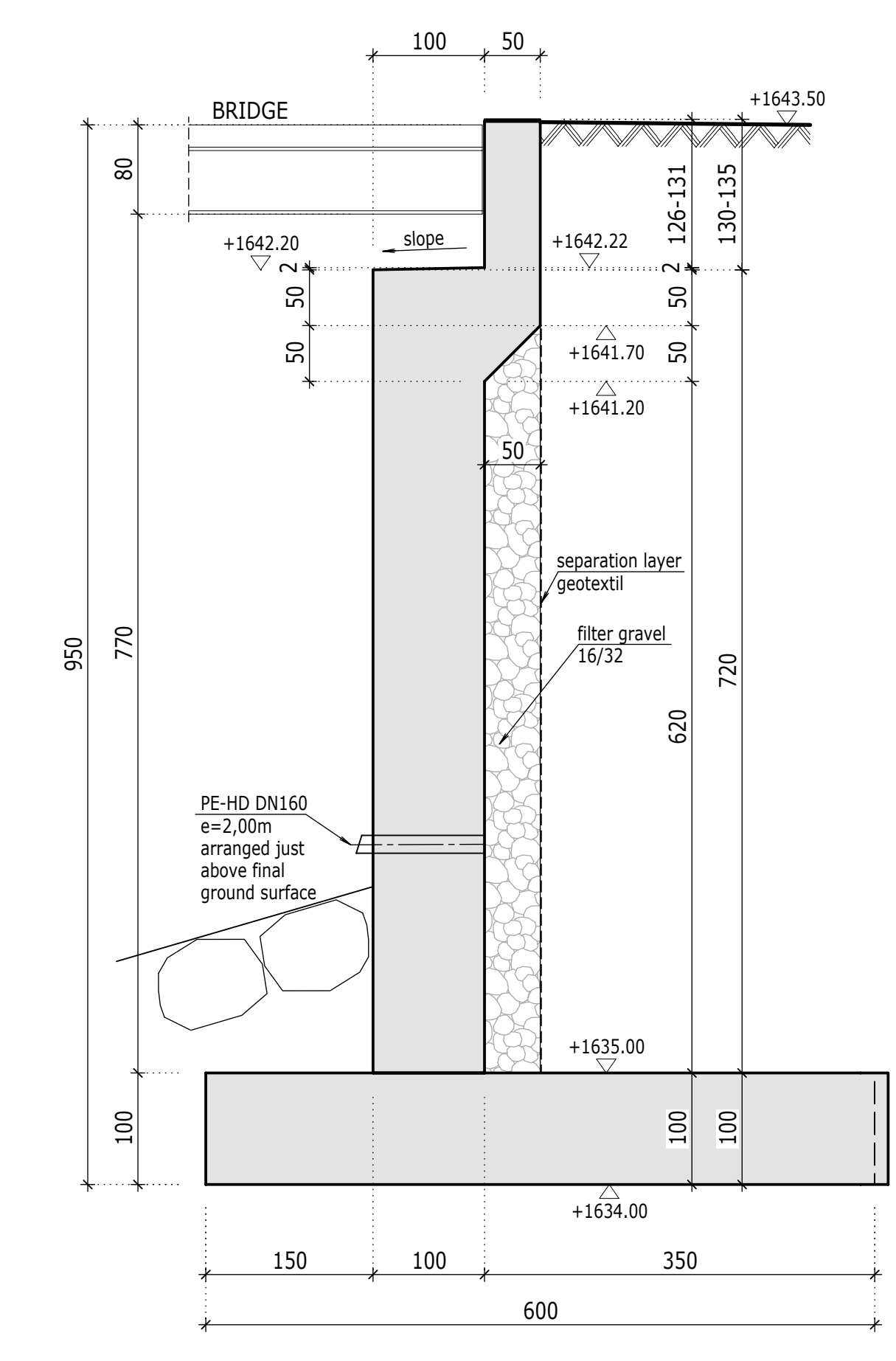
SECTION 3-3
SCALE 1:50
ქროლი 3-3
მასშტაბი 1:50



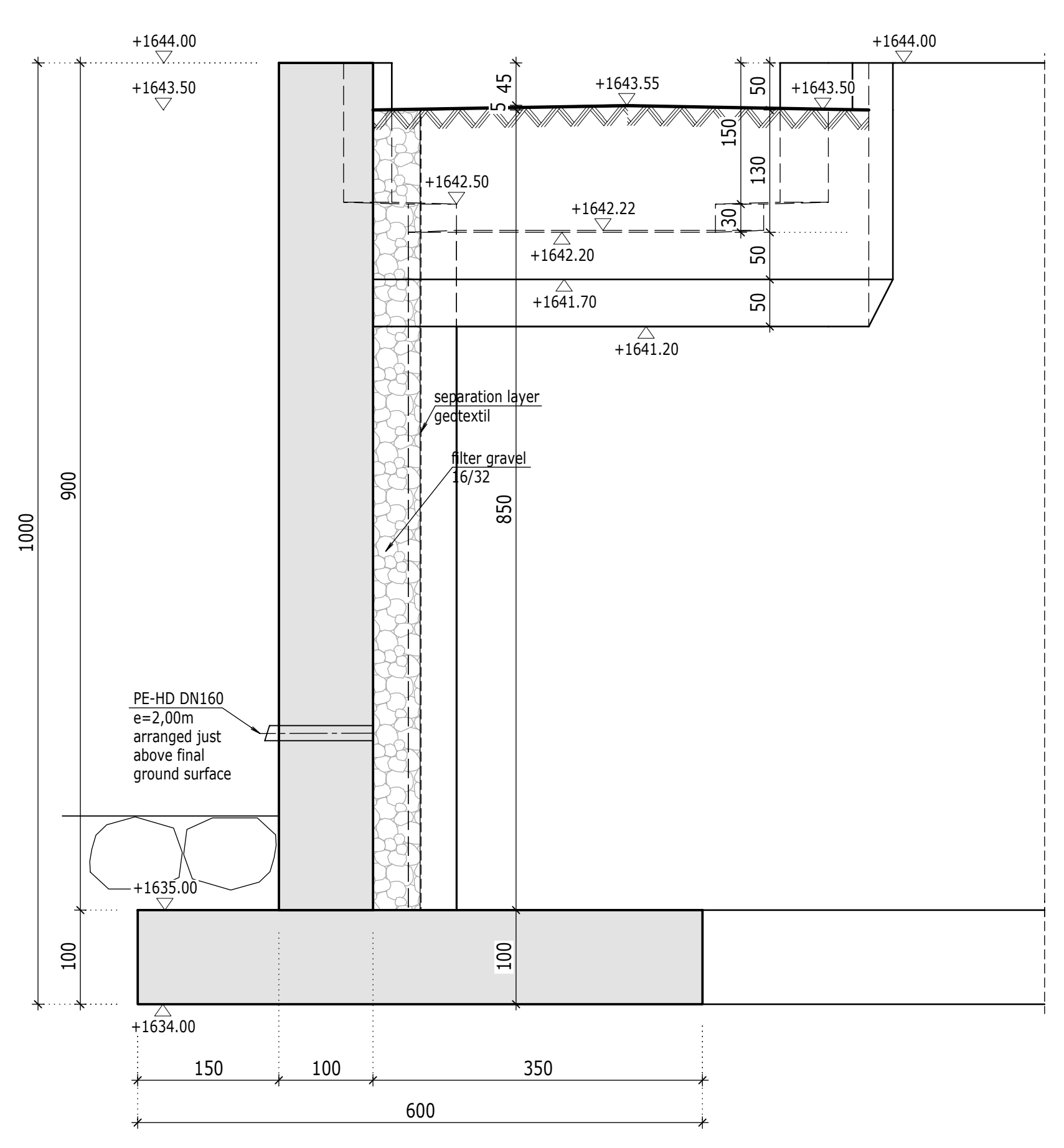
SECTION 4-4
SCALE 1:50
ქროლი 4-4
მასშტაბი 1:50



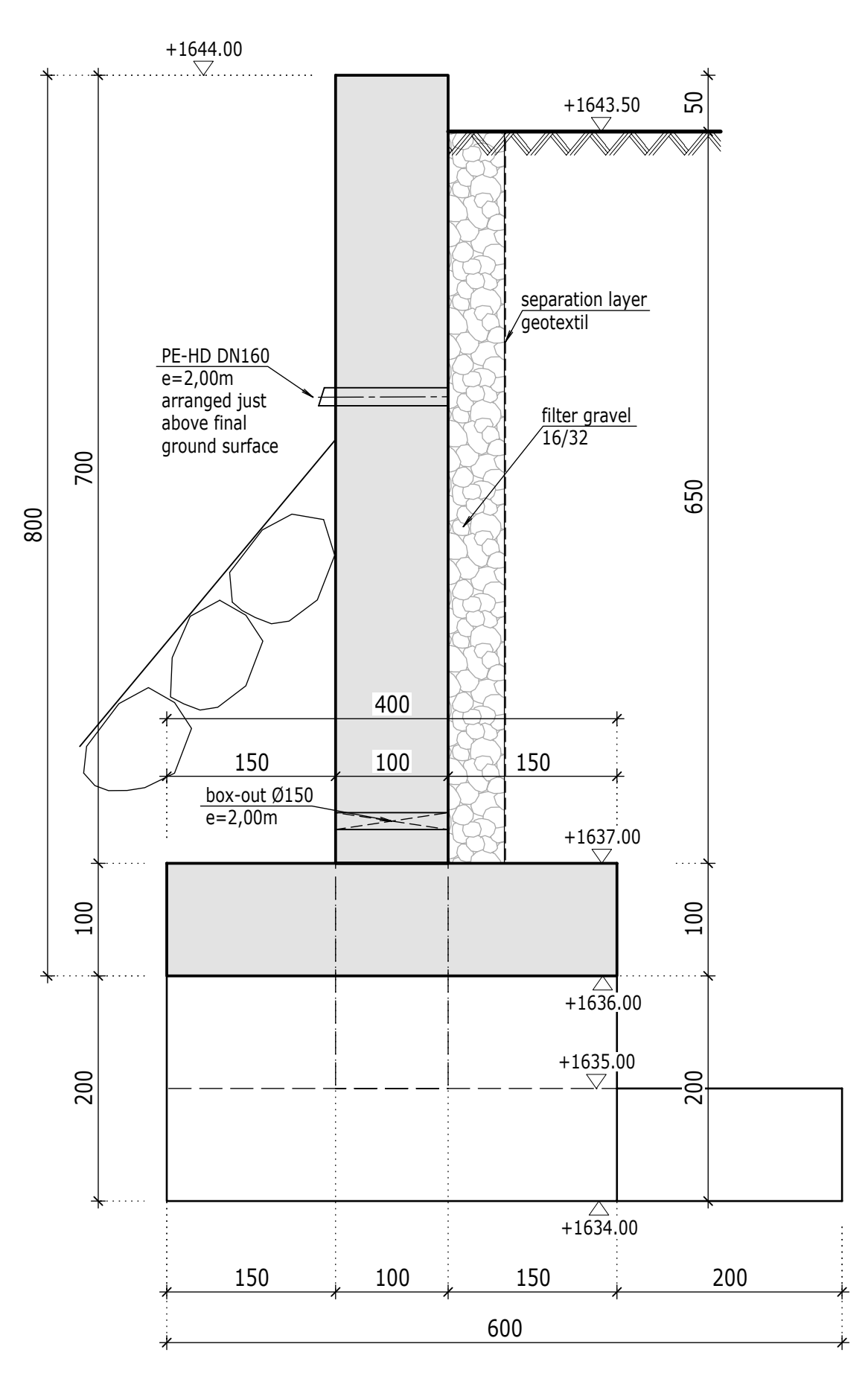
SECTION 5-5
SCALE 1:50
ქროლი 5-5
მასშტაბი 1:50



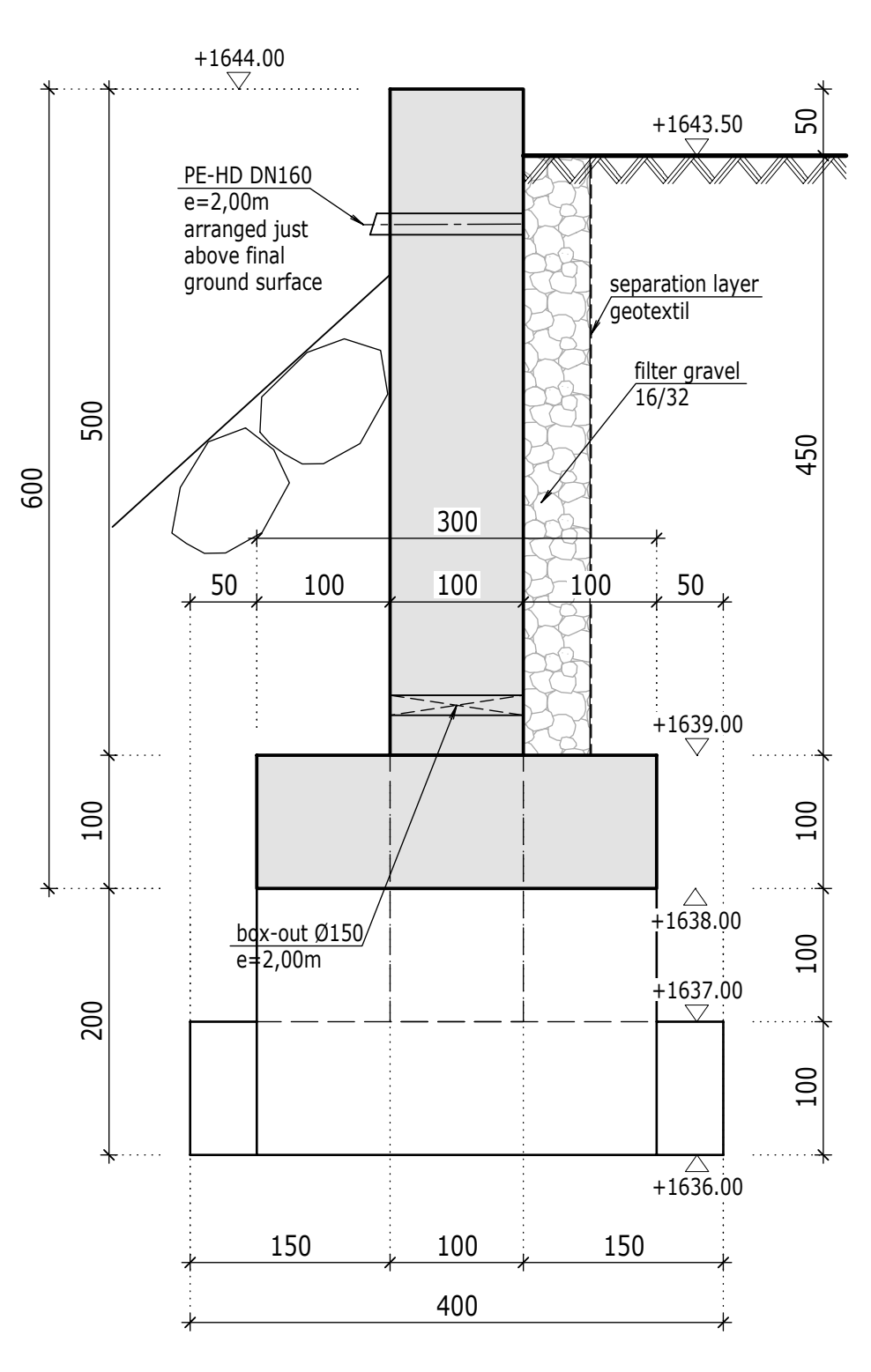
SECTION 6-6
SCALE 1:50
ქროლი 6-6
მასშტაბი 1:50



SECTION 7-7
SCALE 1:50
ქროლი 7-7
მასშტაბი 1:50



SECTION 8-8
SCALE 1:50
ქროლი 8-8
მასშტაბი 1:50

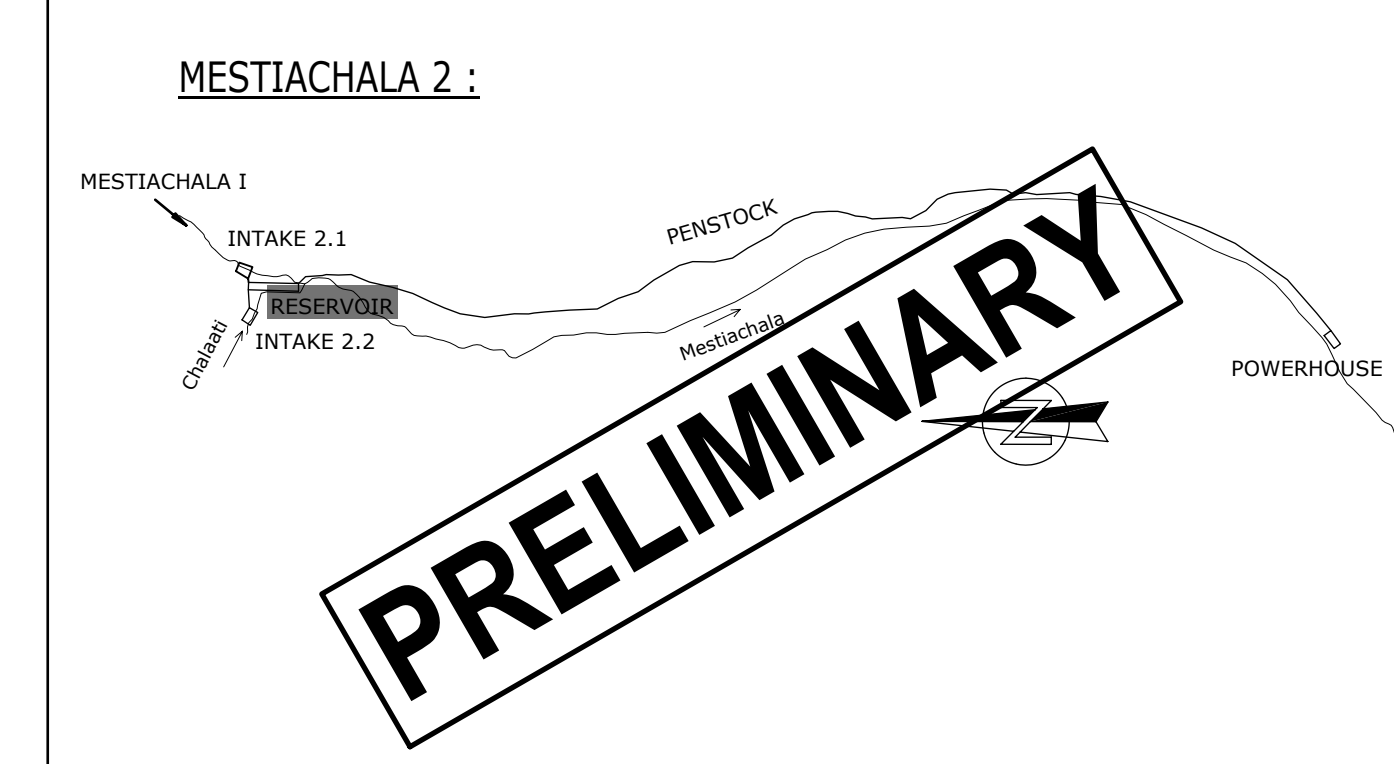


CONCRETE:	ბეტონის	CONCRETE QUALITY	ბეტონის ხარისხი	EXPOSURE CLASS	CONCRETE COVER:	ბეტონის სისქე
LEAN CONCRETE	საყუხუხუ ბეტონი	C12/15		X0		
FOUNDATION	საფუძვლი	C25/30		XC3/XD2/XF3	5,0 cm	
WALLS	ციხეები	C25/30		XC4/XD3/XF4	5,0 cm	
BEARING PEDESTALS	დატყვიე	C25/30		XC4/XD3/XF4	5,0 cm	
ROAD SLAB	საზღვარი	C25/30		XC4/XD3/XF4/XM2	5,0 cm	

REINFORCING STEEL: ალუმინის კლასის A500 C

FORMWORK DRAWING ფატიბის ნახაზი

KEY PLAN: მართლია ფატიბი
not in scale მასშტაბის გარეშე



NO	REVISION	DATE	BY	CHK
03	-	-	-	-
02	-	-	-	-
01	-	-	-	-
00	Ready for construction	20.01.2020	UNI	Ede

CLIENT: JSC SVANETI HYDRO	SVANETI HYDRO GRPC	convex
PROJECT: HPP Mestiachala 1 & 2	Detail Design	hydroconsult

CONTENT OF DRAWING: სახაზის შემადგენლობა	DATE: 20.01.2020
HPP MESTIACHALA 2	DRAWING NO.: 16056
Foundation Road Bridge II	DRAWING NO.: K06-20-0005
Sections 1-8	SCALE: 1:50
Formwork Drawing	